

SOLUTIONS SOLAIRES



CHAUFFE-EAU SOLAIRE INDIVIDUEL A CIRCULATION FORCEE

ENVIRONNEMENT, ECONOMIES, PERFORMANCES,
FLEXIBILITE, FIABILITE...



... A CHAQUE CONFIGURATION,
SA SOLUTION SOLAIRE DEVILLE THERMIQUE

Des packs présélectionnés suivant vos besoins et votre zone géographique
Des ensembles complets prêts à installer
Des composants de haute qualité

Crédit d'impôt

Subventions locales et régionales

	N°référencement ENERPLAN	Surface totale Capacité
PACKSOL A	CESI 06 / 10 - 1418	2,20 m ² - 200 l
PACKSOL C	CESI 06 / 10 - 1419	2,51 m ² - 200 l
PACKSOL D	CESI 06 / 10 - 1420	4,40 m ² - 300 l
PACKSOL E	CESI 06 / 10 - 1422	4,40 m ² - 400 l
PACKSOL F	CESI 06 / 10 - 1421	5,02 m ² - 300 l
PACKSOL G	CESI 06 / 10 - 1423	5,02 m ² - 400 l
PACKSOL H	CESI 06 / 10 - 1425	6,60 m ² - 500 l
PACKSOL I	CESI 06 / 10 - 1424	6,60 m ² - 400 l
PACKSOL J	CESI 06 / 10 - 1426	7,53 m ² - 500 l
PACKSOL A-EL	CESI 07 / 01 - 1673	2,20 m ² - 200 l
PACKSOL C-EL	CESI 07 / 01 - 1674	2,51 m ² - 200 l
PACKSOL D-EL	CESI 06 / 10 - 1427	4,40 m ² - 300 l
PACKSOL E-EL	CESI 06 / 10 - 1429	4,40 m ² - 400 l
PACKSOL F-EL	CESI 06 / 10 - 1428	5,02 m ² - 300 l
PACKSOL G-EL	CESI 06 / 10 - 1430	5,02 m ² - 400 l
PACKSOL H-EL	CESI 06 / 10 - 1432	6,60 m ² - 500 l
PACKSOL I-EL	CESI 06 / 10 - 1431	6,60 m ² - 400 l
PACKSOL J-EL	CESI 06 / 10 - 1433	7,53 m ² - 500 l



Capteurs installés en toiture



Capteurs posés sur sol horizontal

PACKSOL

LES PACKS SOLAIRES POUR PRODUCTION D'ÉCS



	1 à 2 personnes	3 à 4 personnes	5 à 7 personnes
SUD DE LA FRANCE			
Standard	PACKSOL A	PACKSOL D	PACKSOL G
Grand confort	PACKSOL B	PACKSOL E	PACKSOL H
NORD DE LA FRANCE			
Standard	PACKSOL C	PACKSOL F	PACKSOL I
Grand confort	PACKSOL D	PACKSOL G	PACKSOL J

PACKSOL	A	B	C	D	E	F	G	H	I	J
Capteurs solaires										
Capteur 200 GV (2,03 m²)	1			2	2			3	3	
Capteur 240 GV (2,32 m²)		1	1			2	2			3
Surface d'entrée	2,03 m²	2,32 m²	2,32 m²	4,06 m²	4,06 m²	4,64 m²	4,64 m²	6,09 m²	6,09 m²	6,96 m²
Ballon solaire double échangeur modèle BS2E										
Capacité 200 litres	●		●							
Capacité 300 litres		●		●		●				
Capacité 400 litres					●		●		●	
Capacité 500 litres								●		●
Station solaire avec régulateur intégré	●	●	●	●	●	●	●	●	●	●
Fluide caloporteur concentré (à diluer avec de l'eau)										
Bidon de 5 litres	1	1	1	2	2	2	2	2	2	2
Vase d'expansion										
Capacité	18 l	18 l	18 l	25 l	25 l	25 l	25 l	25 l	25 l	25 l
Mitigeur thermostatique	X	X	X	X	X	X	X	X	X	X
Raccords (entre capteurs) et bouchons	X	X	X	X	X	X	X	X	X	X
Implantation toiture : nombre de supports										
support pour 1 capteur 200 GV	1							1	1	
support pour 2 capteurs 200 GV				1	1			1	1	
support pour 1 capteur 240 GV		1	1							1
support pour 2 capteurs 240 GV						1	1			1
Prix pack version toiture (€ H.T.)	3 070,00	3 543,00	3 262,00	4 096,00	4 560,00	4 674,00	4 934,00	5 662,00	5 454,00	6 229,00
Code	SOL1A	SOL1B	SOL1C	SOL1D	SOL1E	SOL1F	SOL1G	SOL1H	SOL1I	SOL1J
Implantation terrasse : nombre de supports										
support pour 1 capteur 200 GV	1			2	2			3	3	
support pour 1 capteur 240 GV		1	1			2	2			3
Prix pack version terrasse (€ H.T.)	3 070,00	3 543,00	3 262,00	4 122,00	4 586,00	4 711,00	4 971,00	5 688,00	5 480,00	6 265,00
Code	SOL2A	SOL2B	SOL2C	SOL2D	SOL2E	SOL2F	SOL2G	SOL2H	SOL2I	SOL2J

PACKSOL	A-EL	B-EL	C-EL	D-EL	E-EL	F-EL	G-EL	H-EL	I-EL	J-EL
PACKSOL + appoint électrique										
2,4 kW	●		●							
3 kW		●		●	●	●	●	●	●	●
Prix pack version toiture (€ H.T.)	3 231,00	3 704,00	3 423,00	4 257,00	4 721,00	4 835,00	5 095,00	5 823,00	5 615,00	6 390,00
Code	SOL1AE	SOL1BE	SOL1CE	SOL1DE	SOL1EE	SOL1FE	SOL1GE	SOL1HE	SOL1IE	SOL1JE
Prix pack version terrasse (€ H.T.)	3 231,00	3 704,00	3 423,00	4 283,00	4 747,00	4 872,00	5 132,00	5 849,00	5 641,00	6 427,00
Code	SOL2AE	SOL2BE	SOL2CE	SOL2DE	SOL2EE	SOL2FE	SOL2GE	SOL2HE	SOL2IE	SOL2JE

DETAIL DES COMPOSANTS

CAPTEUR PLAN VERTICAL A SURFACE SELECTIVE



Certification Solar Keymark

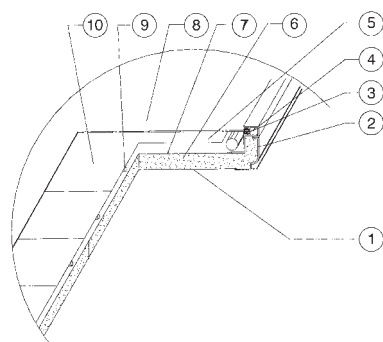
Revêtement absorbant aux propriétés hautement sélectives Interpaint

Absorbant en mono-feuille de cuivre

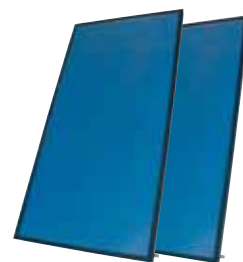
Épaisse isolation en polyuréthane expansé

Vitre en verre trempé

10 tubes en cuivre fixés sur l'absorbant par soudure laser



- Cadre en aluminium anodisé
- Couverture arrière du cadre en aluminium
- Joints d'imperméabilisation en EPDM et silicone
- Membrane d'aluminium réfléchissante et anti-humidité posée sur le polyuréthane expansé
- Tubes en cuivre Ø 8 mm
- Tube central en cuivre Ø 22 mm



		200GV	240GV
Caractéristiques dimensionnelles et pondérales			
Dimensions hors tout : L x l x Ep	mm	2 070 x 1 060 x 95	2 350 x 1 070 x 95
Surface hors tout	m ²	2,2	2,51
Surface d'entrée	m ²	2,03	2,32
Poids à vide	kg	33,5	38
Poids avec liquide caloporteur	kg	35	40
Épaisseur du vitrage en verre trempé	mm	3,2	3,2
Performances			
Rendement optique		0,728	0,728
Coefficient de pertes thermiques	W/m ² .K	3,243	3,243
Coefficient d'absorption		a > 0,95	a > 0,95
Coefficient d'émission		e < 0,05	e < 0,05
Limites			
Température opérationnelle maximale	°C	175	175
Pression maximale	Mpa	1,3	1,3
Certification			
SOLAR KEYMARK n° 72/01.19/2 - EN 12975-2			
Prix (€ H.T.)		869,00	1 034,00
Code		200GV	240GV

- | | |
|--|--|
| 1: Couverture arrière en aluminium | 7: Membrane d'aluminium réfléchissante anti-humidité |
| 2: Profilé d'aluminium anodisé | 8: Verre trempé |
| 3: Joints d'imperméabilisation en EPDM | 9: Tubes en cuivre Ø 8 mm |
| 4: Couverture en profilé d'aluminium arrondie de couleur noire | 10: Mono-feuille en cuivre aux propriétés sélectives |
| 5: Tube en cuivre central Ø 22 mm | |
| 6: Mousse polyuréthane expansée sans CFC ni HCFC | |

STATION SOLAIRE STASOL (REGULATEUR INTEGRE)



Régulateur à thermostat différentiel intégré

Pompe thermique solaire intégrée

**Pré-montée et équipée
Installation simple et rapide**

Station solaire standard à une rampe d'installation dans le circuit de retour solaire.

Pré-montée et équipée de tous les éléments hydrauliques nécessaires au fonctionnement d'un ensemble solaire : pompe thermique solaire, purgeur manuel, débitmètre, raccordement vase d'expansion, bloc de sécurité avec soupape de sécurité et manomètre, raccords de remplissage et de vidange, support mural avec éléments de fixation, coquille isolante, 3 sondes Pt1000.



Prix (€ H.T.)	848,00
Code	STASOL

BALLON SOLAIRE BS2E



Double échangeur (serpentins)

Préparateur multi-énergies

Grande résistance à la corrosion

Réservoir de stockage avec possibilité d'appoint chaudière et/ou d'appoint électrique

Disponible en version 200, 300, 400 et 500 litres*.

	200	300	400	500
Prix (€ H.T.)	1 153,00	1 428,00	1 683,00	1 887,00
Code	BS2E200	BS2E300	BS2E400	BS2E500



* Caractéristiques détaillées et implantation, voir page 99

ACCESSOIRES

KIT DE LIAISON PACKSOL

Double tubes isolés séparables avec câble pour sonde

Couronne Ø 15 mm, L = 10 m et couronne Ø 18 mm, L = 15 m

Matériau isolant en EPDM résistant à une température max. de + 125 °C (brièvement + 175 °C), à l'ozone et aux UV

Tissu métal / polyester (protection de l'isolation, résiste aux UV)

Tuyau en cuivre avec marquage départ / retour

Câble pour sonde de capteur résistant à une température max. de + 180 °C (brièvement + 250 °C)

Set de montage

Comprenant 4 colliers ovales, vis à double filet M8 x 80 et chevilles S10

Recommandation : 4 colliers pour L = 5 m



Kit de liaison PACKSOL	Tube couronne de 10 m / Ø 15 mm	Tube couronne de 15 m / Ø 18 mm
	2 sets de montage	3 sets de montage
Prix (€ H.T.)	495,00	949,00
Code	SP1510	SP1815

KIT COMPLET DE RACCORDEMENT PACKSOL

Comprenant :

- Equipement de sortie de capteur : raccord en croix avec purgeur manuel et doigt de gant pour sonde

- Raccords de liaison entre tube, capteur, ballon et station solaire

Kits de raccordement PACKSOL	pour tube Ø 15 mm		pour tube Ø 18 mm	
	PACKSOL avec ballon 200 litres	PACKSOL avec ballon 300, 400, 500 litres	PACKSOL avec ballon 200 litres	PACKSOL avec ballon 300, 400, 500 litres
Prix (€ H.T.)	120,00	132,00	129,00	141,00
Code	KITA15	KITB15	KITA18	KITB18

AUTRES ACCESSOIRES

Mitigeur thermostatique

Plage de réglage : 30 - 60 °C

Raccordements : G 3/4"



Prix (€ H.T.)	52,00
Code	TM50

Pompe de remplissage

Pour liquide caloporteur



Prix (€ H.T.)	185,00
Code	7061

Raccord en croix

Prix (€ H.T.)	29,00
Code	SOLCR

Purgeur manuel

Prix (€ H.T.)	28,00
Code	SOLPU

Doigt de gant pour sonde

Prix (€ H.T.)	15,00
Code	SOLDO

Support toiture pour 1 capteur	200 GV	240 GV
Prix (€ H.T.)	135,00	165,00
Code	BRF1G200	BRF1G250

Support toiture pour 2 capteurs	200 GV	240 GV
Prix (€ H.T.)	245,00	275,00
Code	BRF2G200	BRF2G250

Rehausseur support toiture pour 1 capteur	200 GV	240 GV
Prix (€ H.T.)	139,00	179,00
Code	BRF451	BRF453

Rehausseur support toiture pour 2 capteurs	200 GV	240 GV
Prix (€ H.T.)	179,00	189,00
Code	BRF452	BRF454

Support terrasse plane pour 1 capteur	200 GV	240 GV
Prix (€ H.T.)	135,00	165,00
Code	B45G200	B45G250

Kit électrique avec aquastat	2,4 kW	3 kW
Prix (€ H.T.)	155,00	155,00
Code	KIT2SOL	KIT3SOL

Fluide caloporteur concentré (bidon 5 litres)	
Prix (€ H.T.)	78,00
Code	NOXFLUIDE

Vase d'expansion solaire	18 L	25 L
Prix (€ H.T.)	55,00	65,00
Code	VECP18SOL	VECP25SOL