

BIOMAX



Ensemble complet BIOMAX

CHAUDIERE FONTE POUR PELLETS

- Chaudière à fonctionnement automatique pour pellets
- Système électronique de contrôle de la chaudière et du circuit de chauffage
- corps de chauffe par éléments en fonte pour une longévité accrue
- Silo de pellets d'une capacité de 750 litres pour une autonomie prolongée, installation droite ou gauche
- Fonctionnement silencieux
- Conception de la chaudière assurant une grande capacité d'échange entre la flamme et l'eau chauffage
- Chaudière certifiée conforme à la norme EN 303.5 concernant les chaudières à combustibles solides
- Haut rendement supérieur à 85%
- Faibles émissions de CO & NOx respectant l'environnement
- Facilité d'entretien et d'utilisation
- Pression d'utilisation maximum: 4 bars



Détail brûleur, chaudière & alimentation



Pellets





Tableau de commande



Brûleur



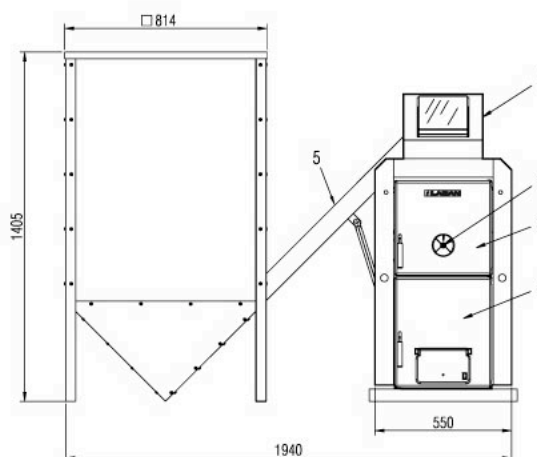
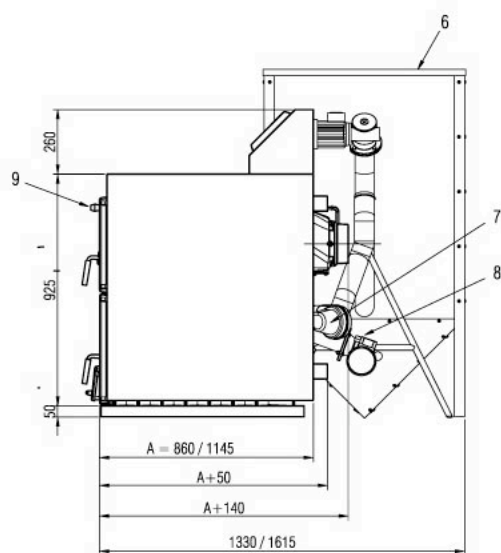
Détail du robuste corps de chauffe en fonte



foyer intérieur et fonctionnement

LA LIVRAISON COMPREND:

- COLIS N°1
Corps de la chaudière sur palette
- COLIS N°2
caisse comprenant:
silo extérieur démonté, brûleur, tableau électrique, ventilateur, alimentation vis sans fin, outils de nettoyage



- 1 Tableau de contrôle
- 2 Entrée d'air secondaire
- 3 Porte supérieure
- 4 Porte inférieure
- 5 Alimentation par vis sans fin
- 6 Silo de pellets
- 7 Ventilateur
- 8 Brûleur
- 9 Régulateur sortie des fumées

MODÈLE	CODE	N° Eléments	Puissance		Consommation kg/h	Capacité silo		Volume en eau	Poids (kg)
			KW	kcal/h					
BIOMAX 35	1421	7	35	30.100	2,9 - 9,1	750	470	50,3	530
BIOMAX 50	1422	10	48	41.300	3,9 - 12,6	750	470	64,4	645