

CHAUDIERE GRANULES DE BOIS / ACIER

LES PLUS
DEVILLE THERMIQUE

Allumage automatique
Alimentation automatique
Rendements élevés
Pilotage de plusieurs
pompes

CEDRA AUTO

GRANULES DE BOIS : 14 à 50 kW

CEDRA AUTO		14	20	30	50
Evacuation		Cheminée	Cheminée	Cheminée	Cheminée
Puissance nominale bois	kW	14	20	30	50
Prix (€ H.T.)		6 990,00	7 550,00	8 760,00	12 100,00
Code		CA14	CA20	CA30	CA50

Pour des puissances supérieures : nous consulter

OPTIONS : Soupape thermique de sécurité TSK 3/4

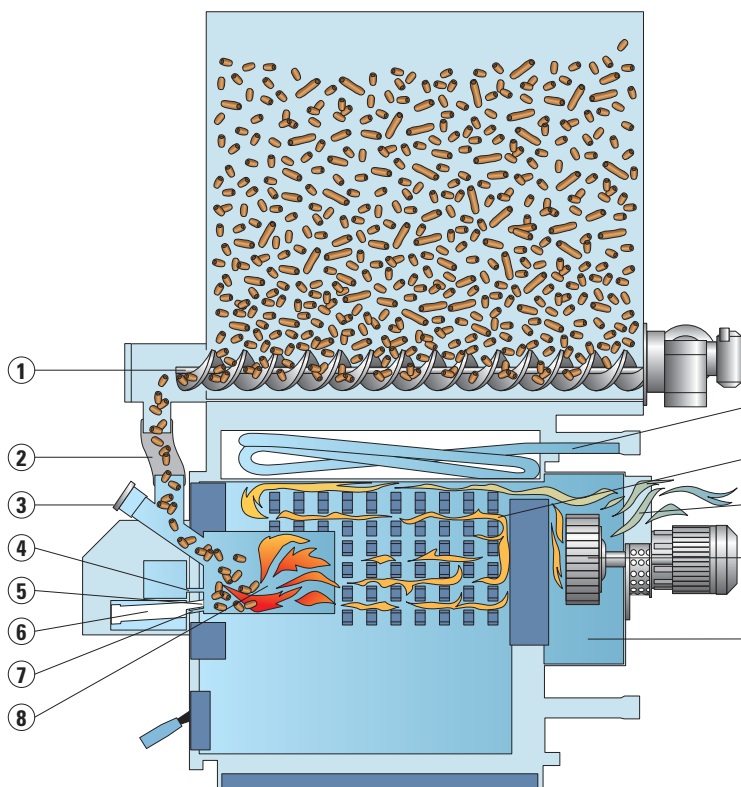
SCTHTSK

111,50



Conforme à la norme EN 303.5

PRINCIPE DE FONCTIONNEMENT



Cedra Auto est une chaudière entièrement automatique. Elle dispose d'un tableau de commande électronique à affichage digital qui gère les différentes phases d'allumage et de modulation de la puissance. Cedra Auto peut piloter différents circulateurs : pompe installation, pompe de charge pour préparateur ECS (sondes en option). Il est également possible de raccorder un thermostat d'ambiance (en option). Cedra Auto est livrée montée avec la trémie sur le dessus.

La vis sans fin située sur la partie basse de la trémie entraîne les granulés vers le brûleur. Le volet de réglage d'air primaire et la vis de réglage d'air secondaire permettent d'optimiser la combustion. La conception du foyer, équipé d'une chambre sèche avec fond en ciment réfractaire avec carreaux et turbulateurs, permettent d'obtenir un très bon rendement.

- 1 Vis sans fin trémie
- 2 Alimentation des granulés
- 3 Voyant de flamme
- 4 Air secondaire
- 5 Allumeur
- 6 Logement de résistance électrique
- 7 Air primaire
- 8 Tuyère du brûleur
- 9 Boîte à fumées
- 10 Ventilateur
- 11 Sortie des fumées
- 12 Carneau
- 13 Echangeur de sécurité

FABRICATION

- Corps de chauffe en acier 6 mm
- Foyer à chambre sèche
- Isolation en laine de verre d'épaisseur 60 mm
- Jaquette peinture époxy
- Trémie en panneaux de tôle zinguée

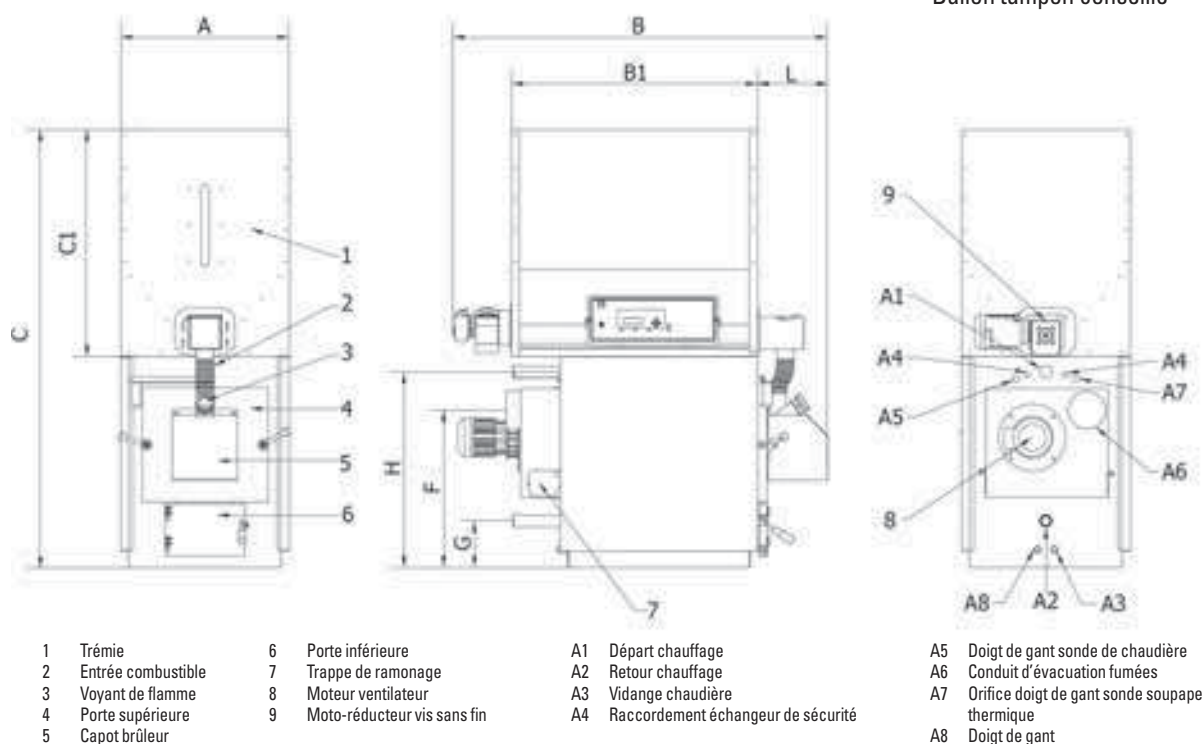
EQUIPEMENTS DE SERIE

- tableau de commande électronique à affichage digital
- Trémie livrée montée sur le dessus de la chaudière
- Echangeur de sécurité thermique

INSTALLATION

- Départ/Retour chauffage 1"1/4 femelle (modèle 30)
- Départ/Retour chauffage 1"1/2 femelle (modèle 50)
- Départ/Retour chauffage 1" (modèles 14 et 20)
- **En cas de montage avec un vase d'expansion sous pression, prévoir une soupape thermique de sécurité et une soupape 3 bar**
- Ballon tampon conseillé

IMPLANTATION



- | | | | |
|---|--------------------|---|-----------------------------|
| 1 | Trémie | 6 | Porte inférieure |
| 2 | Entrée combustible | 7 | Trappe de ramonage |
| 3 | Voyant de flamme | 8 | Moteur ventilateur |
| 4 | Porte supérieure | 9 | Moto-réducteur vis sans fin |
| 5 | Capot brûleur | | |

- | | |
|----|------------------------------------|
| A1 | Départ chauffage |
| A2 | Retour chauffage |
| A3 | Vidange chaudière |
| A4 | Raccordement échangeur de sécurité |

- | | |
|----|---|
| A5 | Doigt de gant sonde de chaudière |
| A6 | Conduit d'évacuation fumées |
| A7 | Orifice doigt de gant sonde soupape thermique |
| A8 | Doigt de gant |

Modèle	A	B	B1	C	C1	L	H	F	G	A1-A2	A3	A4	A5	A6	A7	A8
mm	mm	mm	mm	mm	mm	mm	mm	mm	Ø	Ø	Ø	Ø	Ø	Ø	Ø	Ø
Cedra Auto 14	550	1 237	770	1 460	632	180	243	575	135	1"	1/2" F	1/2" M	1/2" F	99	1/2" F	1/2" F
Cedra Auto 20	550	1 237	770	1 460	632	180	243	575	135	1"	1/2" F	1/2" M	1/2" F	99	1/2" F	1/2" F
Cedra Auto 30	620	1 310	900	1 600	830	260	715	560	170	1"1/4 F	1/2" F	1/2" M	1/2" F	140	1/2" F	1/2" F
Cedra Auto 50	690	1 510	1 100	1 780	830	260	880	763	192	1"1/2 F	1/2" F	1/2" M	1/2" F	150	1/2" F	1/2" F

CEDRA AUTO	14	20	30	50
Classe selon norme EN 303.5	3	3	3	3
Evacuation	tirage naturel		tirage naturel	
Ø sortie fumées	mm	100	140	150
Tirage nécessaire	mbar	0,2	0,2	0,2
Puissance nominale	kW	14	20	30
Dimensions chaudière seule : H x L x P	mm	575 x 550 x 1 237	575 x 550 x 1 237	715 x 620 x 1 310
Dimensions trémie : H x L x P	mm	632 x 550 x 770	632 x 550 x 770	830 x 620 x 900
Dimensions ensemble : H x L x P	mm	1 460 x 550 x 1 237	1 460 x 550 x 1 237	1 600 x 620 x 1 310
Capacité trémie	litres	155	155	330
Poids total	kg	200	200	280
Température maxi chauffage	°C	85	85	85
Pression maxi chauffage	bar	3	3	3
Contenance en eau	l	47	47	68

Caractéristiques granulés

Utiliser uniquement des granulés répondant à la norme NF Granulés Biocombustibles NF434 (bois qualité haute performance).