

BOIS

BALLONS TAMPON

Confort et sécurité pour toute installation équipée d'une chaudière bois.
Permet un fonctionnement à puissance nominale de la chaudière.
Assure un rendement optimal de l'installation.

LES PLUS
DEVILLE THERMIQUE
Simplicité d'installation
Haute efficacité
Grande résistance
à la corrosion

Ballon tampon sans échangeur et sans production d'eau chaude sanitaire

Capacités : 489 / 732 / 855 / 1 132 / 1 449 / 2 346 litres

- Réservoir en acier
- Isolation thermique en polyuréthane souple 100 mm
- Installation verticale
- Bouchons non fournis
- Livré avec housse grise montée

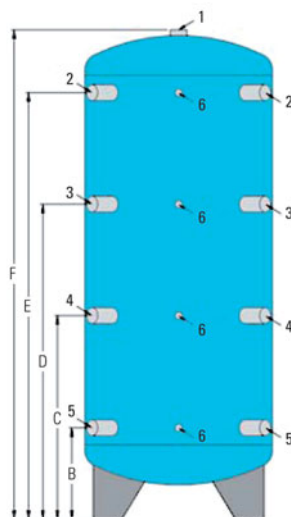
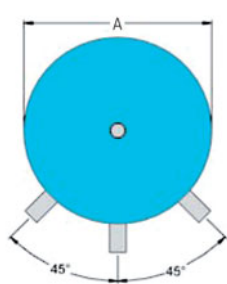
Capacité totale	litres	489	732	855	1 132	1 449	2 054	2 346
Hauteur totale avec isolation	mm	1 775	1 800	2 050	2 095	2 165	2 480	2 220
Poids à vide	kg	115	160	170	200	225	310	350
Pression de service maxi	bar	3	3	3	3	3	3	3
Température de service maxi	°C	95	95	95	95	95	95	95

Autres capacités sur commande : 2 959 litres, 4 043 litres, 5 055 litres (nous consulter)

Capacité (litres)	489	732	855	1 132	1 449	2 054	2 346
Prix (€ H.T.)	952,00	1 177,00	1 337,00	1 658,00	1 979,00	2 621,00	3 159,00
Code	BT500	BT800	BT1000	BT1250	BT1500	BT2000	BT2500

* Si associé avec une chaudière bois éligible au crédit d'impôt.

IMPLANTATION



- 1 Purgeur 1"1/4 F
- 2 Entrée chauffage 1"1/2 F
- 3 Entrée chauffage 1"1/2 F
- 4 Sortie chauffage 50°C 1"1/2 F
- 5 Sortie chauffage 30°C 1"1/2 F
- 6 Sonde 1/2" F

Dimensions en mm	A	B	C	D	E	F
BT 500 (489 litres)	650	330	710	1 090	1 470	1 775
BT 800 (732 litres)	790	340	720	1 095	1 470	1 800
BT 1 000 (855 litres)	790	340	800	1 260	1 720	2 050
BT 1 250 (1 132 litres)	900	360	820	1 280	1 740	2 095
BT 1 500 (1 449 litres)	1 000	390	850	1 310	1 770	2 165
BT 2 000 (2 054 litres)	1 100	390	950	1 510	2 070	2 480
BT 2 500 (2 346 litres)	1 250	395	625	855	1 295	2 346

Pour un dimensionnement correct de votre installation, merci de nous consulter.



BALLONS TAMPON (ECS)

avec production d'eau chaude sanitaire et échangeur

Capacités : 662 / 773 / 855 / 1 449 / 2 054 litres

- Réservoir en acier
- Ballon ECS immergé double émailage interne avec anode magnésium
- Echangeur serpentin en partie inférieure
- Isolation thermique en polyuréthane souple 100 mm
- Bouchons non fournis
- Livré avec housse grise montée
- Résistance électrique en option (voir page 50)



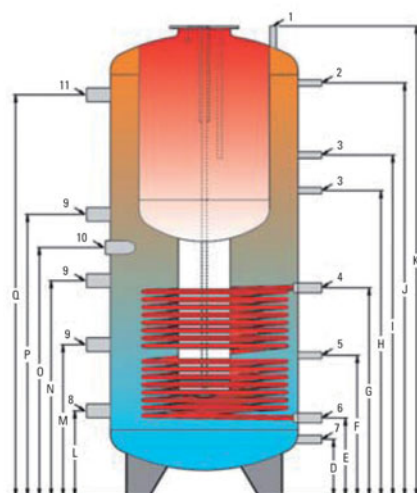
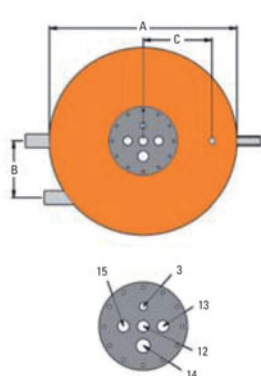
Capacité totale	litres	662	773	855	1 449	2 054
Capacité ballon ECS	litres	170	205	220	330	420
Capacité chauffage	litres	492	568	635	1 119	1 634
Hauteur totale avec isolation	mm	1 775	2 045	2 050	2 150	2 495
Poids à vide	kg	290	325	360	430	545
Surface échangeur	m ²	2,5	2,7	3,0	3,3	3,8
Pression de service maxi chauffage	bar	3	3	3	3	3
Pression de service maxi ECS	bar	6	6	6	6	6

Capacité (litres)	662	773	855	1 449	2 054
Prix (€ H.T.)	2 139,00	2 579,00	2 879,00	3 609,00	4 649,00
Code	BTAE650	BTAE750	BTAE850	BTAE1450	BTAE2050

Disponibles sur stock

* Si associé avec une chaudière bois éligible au crédit d'impôt.

IMPLANTATION



- | | | |
|----|-----------------------|---------|
| 1 | Purgeur | 1/2" F |
| 2 | Thermomètre | 1/2" F |
| 3 | Sonde | 1/2" F |
| 4 | Entrée échangeur | 1" F |
| 5 | Sonde | 1/2" F |
| 6 | Sortie échangeur | 1" F |
| 7 | Vidange | 3/4" F |
| 8 | Sortie chauffage | 1"1/2 F |
| 9 | Libre | 1"1/2 F |
| 10 | Résistance électrique | 1"1/2 F |
| 11 | Entrée chauffage | 1"1/2 F |
| 12 | Entrée eau froide | 1" F |
| 13 | Recirculation | 1" F |
| 14 | Anode | 1"1/4 F |
| 15 | Sortie ECS | 1" F |

Dimensions en mm	A	B	C	D	E	F	G	H	I	J	K	L	M	N	O	P	Q
BTAE 650 (662 litres)	750	220	290	240	330	595	880	1 055	1 235	1 450	1 710	340	590	890	950	1 160	1 450
BTAE 750 (773 litres)	750	220	290	240	330	800	1 040	1 240	1 380	1 690	1 980	340	590	890	1 050	1 160	1 690
BTAE 850 (855 litres)	790	240	290	240	330	595	880	1 290	1 440	1 745	1 985	360	640	910	1 050	1 190	1 695
BTAE 1450 (1 449 litres)	1 000	240	415	290	400	750	950	1 115	1 390	1 750	2 085	390	710	990	1 170	1 360	1 725
BTAE 2050 (2 054 litres)	1 100	240	415	290	390	1 060	1 290	1 425	1 700	2 060	2 430	410	820	1 230	1 370	1 640	2 050

Pour un dimensionnement correct de votre installation, merci de nous consulter.

BALLON TAMPON PETITE CAPACITE

LES PLUS
DEVILLE THERMIQUE

Réversible droite/gauche
Convient pour chauffage
et climatisation



FABRICATION

- Corps acier
- Manchons soudés taraudés
- Isolation mousse de polyuréthane expansé 60mm
- livré avec housse montée

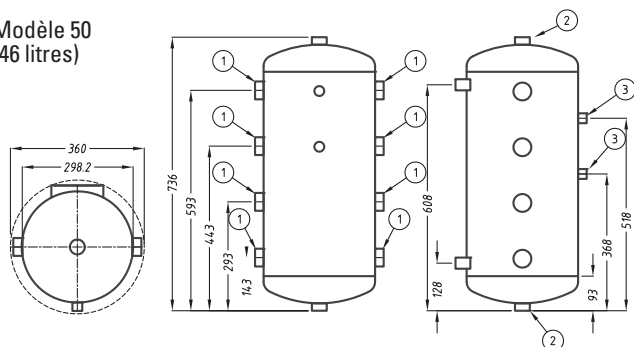
INSTALLATION

- Modèle 50 : murale avec 2 pattes de fixation comprises
- Modèle 100 : murale avec 2 pattes de fixation comprises ou sur pieds compris
- Modèles 200 et 300 : au sol sur pieds

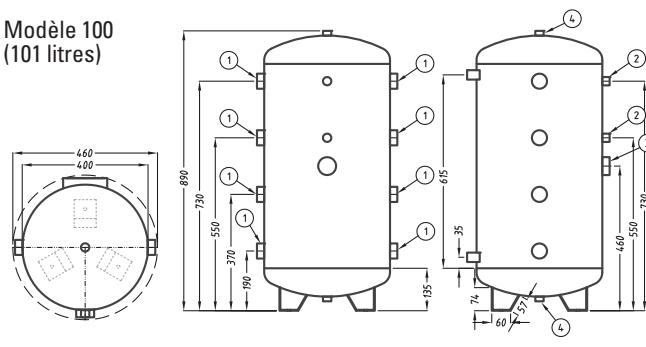
EQUIPEMENTS DE SERIE

- 8 piquages
- Piquage pour purgeur automatique en partie haute
- Piquage pour résistance électrique (en partie haute sur modèle 46 litres, latéral pour autres modèles)
- Piquage pour vanne de chasse des boues en partie basse (voir tableau en bas de page pour les Ø de piquage)
- 2 doigts de gant

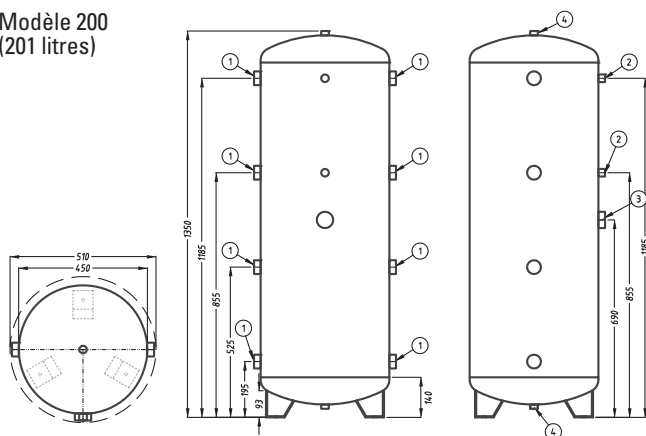
Modèle 50
(46 litres)



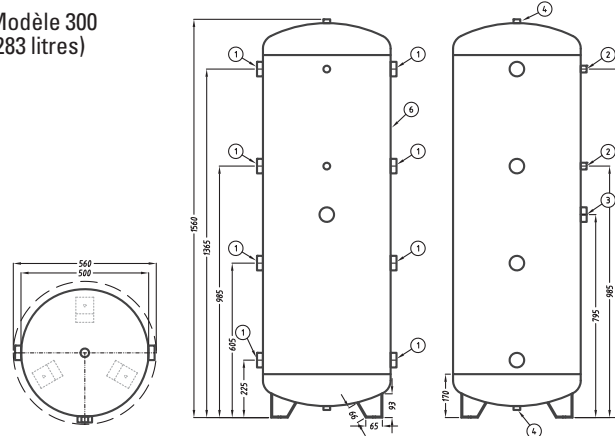
Modèle 100
(101 litres)



Modèle 200
(201 litres)



Modèle 300
(283 litres)



Ø Piquages

Repère N°	1	2	3	4
BM05	1" 1/4 F	1" 1/2 F	1/2" F	-
BM10	1" 1/4 F	1/2" F	1" 1/2 F	1/2" F
BM20	1" 1/4 F	1/2" F	1" 1/2 F	1/2" F
BM30	1" 1/2 F	1/2" F	1" 1/2 F	1/2" F
Capacité	46 litres	101 litres	201 litres	283 litres
Prix (€ H.T.)	459,00	545,00	649,00	749,00
Code	BM05	BM10	BM20	BM30

PRECONISATION CHAUDIERE / BALLON TAMPON

CHAUDIERE BOIS

Code ballon tampon	BT800	BTAE750	BTAE850	BT1000	BT1250	BTAE1450	BT1500	BT2000	BTAE2050	BT2500
Capacité totale	732 litres	773 litres	855 litres	855 litres	1 132 litres	1 449 litres	1 449 litres	2 054 litres	2 054 litres	2 346 litres
ECS		■	■			■			■	
CEDRA II 4	■	■								
CEDRA II 5			■	■						
CEDRA II 6						■	■			
CEDRA II 7	■					■	■			
CEDRA II 8	■					■		■		
CEDRA II 9	■							■		■
CEDRA II 10	■						■			
CEDRA TURBO 30	■					■	■			
CEDRA TURBO 40	■							■	■	
CEDRA TURBO 49	■								■	■
CEDRA DUO 30	■					■		■		
CEDRA DUO 40	■							■	■	
CEDRA DUO 49	■								■	■

Préconisations valables pour : 6 chargements complets par jour avec du chêne sec (minimum 2 ans de séchage : hygrométrie 20 % maxi) refendu. At sur le ballon de 50 k, déperditions de la maison égale au 2/3 de la puissance nominale de la chaudière. Dans une situation différente, merci de nous consulter.

MODULE DE RELEVAGE DE TEMPERATURE

Module pour couplage chaudière bois / ballon tampon pour chaudières < 80 kW

La chaudière atteint rapidement la température adéquate.

Le ballon tampon est chargé à faible débit pour une stratification optimale.

Exploite la chaleur résiduelle de la chaudière en la transférant au ballon tampon grâce au système intégré d'autocirculation.

La charge du réservoir est automatiquement déclenchée en cas de panne de courant ou de la pompe.

Si la chaudière n'est pas en service, la circulation vers celle-ci est empêchée. Possibilité montage thermomètres de l'autre côté.

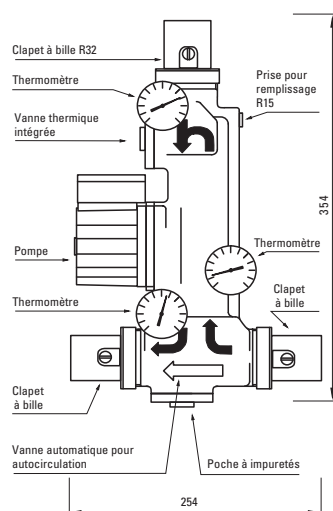
Diamètre de raccordement 1"1/2 F

LES PLUS
DEVILLE THERMIQUE
Protection chaudière
Stockage efficace de
l'énergie dans le ballon



LE MODULE COMPREND

- Pompe de circulation
- 3 thermomètres
- Vanne thermique intégrée
- Clapets à bille
- Vanne automatique pour autocirculation
- Poche à impuretés pour nettoyage aisé
- Cartouche 63° C



Prix (€ H.T.)	602,00
Code	MDRT

OPTIONS :

Cartouche	72° C	78° C
Prix (€ H.T.)	69,20	69,20
Code	110072	110078

* Si associé avec une chaudière bois éligible au crédit d'impôt.