



Style et charme rétro
Grande inertie
Idéal en rénovation



LIBERTY

FABRICATION

- Batteries standard de 10 éléments
- Raccordement 1"1/4
- Recouvert d'une peinture d'apprêt grise
- Conforme à la norme EN 442

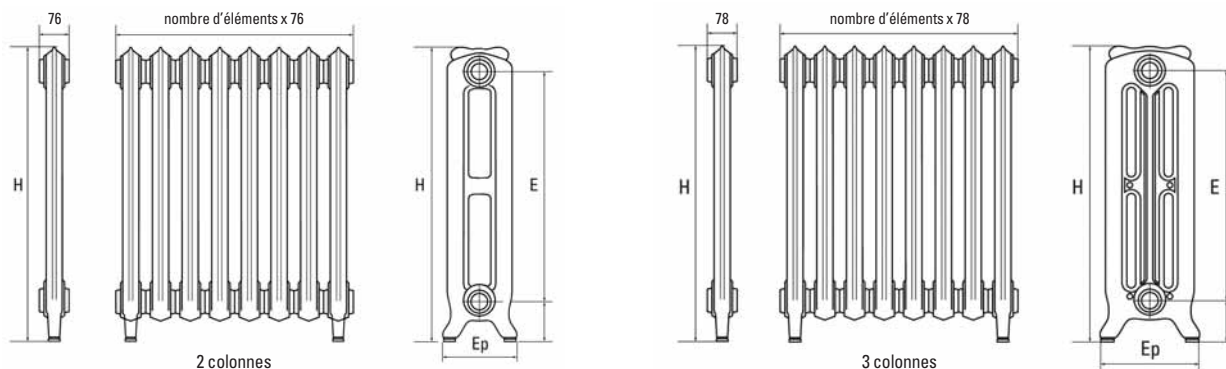
INSTALLATION

- Au sol sur pieds prévus à cet effet (prévoir fixation murale)
- Pression de service maximale : 6 bar
- 2 éléments avec pied jusqu'à 12 éléments, 3 éléments avec pied à partir de 13 éléments

EQUIPEMENT DE SERIE

- Dotation gratuite par batterie de 10 éléments :
 - 2 réductions 1/2 droite
 - 2 réductions 1/2 gauche
- Assemblage des radiateurs sur demande (à partir de 4 éléments et jusqu'à 20 éléments par radiateur)

IMPLANTATION



LIBERTY

		2-660	2-760	2-950	3-760	3-950
Nombre de colonnes		2	2	2	3	3
Contenance en eau	l	2,3	2,6	3,3	2,3	2,8
Puissance Δt 50 °C	W	104	121,1	151,4	144	181
Hauteur (élément intermédiaire / élément pied) H	mm	595/660	695/750	885/950	695/750	890/950
Entraxe E	mm	500	605	795	582	782
Epaisseur Ep	mm	203	203	203	250	250
Poids (élément intermédiaire / élément pied)	kg	10,5/11,2	11/12,2	13,4/14,4	11/12,5	13,9/15,4

Eléments intermédiaires

Code	L266	L276	L295	L376	L395
Code				L376L	L395L

Eléments pieds

Code	L266P	L276P	L295P	L376P	L395P
Code				L376LP	L395LP

OPTION : Kit robinetterie Ø 1/2 (robinet manuel, coude de réglage, purgeur 1/2", bouchon)
 Assemblage sur mesure (prix par radiateur)

SKLIBR

(photo page 11)

RAZMMONTAGE

(maxi 20 éléments)