



INSTRUCTIONS D'INSTALLATION ET DE FONCTIONNEMENT

CAROLA

Cette notice d'instructions et de fonctionnement précise les règles de montage et d'utilisation de votre chaudière. Nous vous remercions d'avoir choisi une chaudière **DEVILLE**.

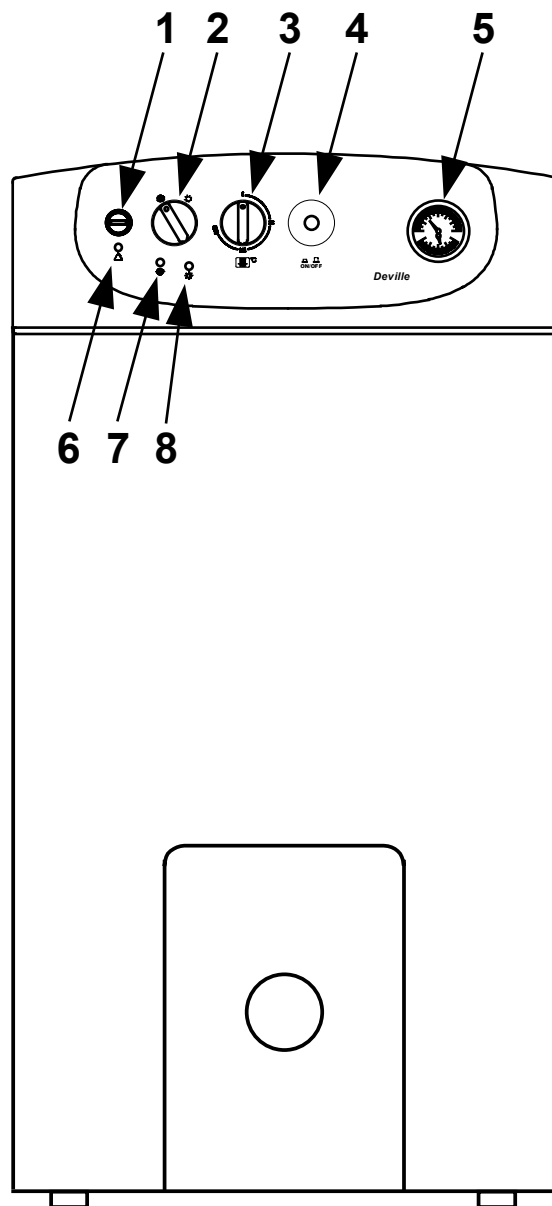
SOMMAIRE

Pag.

1.- DESCRIPTION DES EQUIPEMENTS	2
2.- PRESENTATION.....	3
3.- DESCRIPTION DES COMMANDES	3
4.- INSTRUCTIONS POUR L'INSTALLATION	4
4.1.- EMBLACEMENT	4
4.2.- CHEMINEE	4
4.3.- INSTALLATION HYDRAULIQUE	4
4.4.- BRANCHEMENT ELECTRIQUE.....	4
4.5.- INSTALLATION POUR LE COMBUSTIBLE	5
5.- MISE EN EAU DE L'INSTALLATION	5
6.- MISE EN SECURITE	5
6.1.- MISE EN SECURITE A CAUSE D'UNE TEMPERATURE EXCESSIVE.....	5
6.2.- MISE EN SECURITE DU BRULEUR	5
7.- FONCTIONNEMENT DE LA CHAUDIERE.....	5
7.1.- FONCTIONNEMENT AVEC BALLON SANITAIRE BSA.....	5
8.- ARRET DE LA CHAUDIERE.....	6
9.- MISE EN MARCHE	6
10.- LIVRAISON DE L'INSTALLATION	6
11.- ENTRETIEN DE LA CHAUDIERE	6
12.- DIMENSIONS.....	7
13.- CARACTERISTIQUES TECHNIQUES	7
14.- SCHEMA ELECTRIQUE	8
15.- ANOMALIES.....	9
15.1.- ANOMALIES DU BRULEUR.....	9
15.2.- ANOMALIES DE LA CHAUDIERE	9
16.- GARANTIE	10

1.- DESCRIPTION DES EQUIPEMENTS

1. Thermostat de sécurité.
2. Selecteur été-hiver.
3. Thermostat de contrôle chauffage.
4. Interrupteur Général.
5. Thermomanomètre.
6. Voyant lumineux de sécurité température.
7. Voyant lumineux Hiver.
8. Voyant lumineux Eté.



2.- PRESENTATION

Nous vous remercions pour avoir choisi une chaudière de chauffage central DEVILLE. Dans la gamme de chaudières DEVILLE, vous avez choisi le modèle **Carola**. Cette chaudière fioul répondra à votre demande de confort, bien sûr si l'installation hydraulique est correctement réalisée. De plus ces chaudières peuvent être couplées avec un préparateur d'eau chaude sanitaire de la gamme BSA (présents dans la gamme des produits DEVILLE) afin de bénéficier d'une eau chaude sanitaire équilibrée et économique.

3.- DESCRIPTION DES COMMANDES

Selecteur général (2) (4):

Il permet d'allumer et d'éteindre la chaudière en appuyant sur la touche "**ON/OFF**". Dans le cas où votre installation est prévue avec un préparateur sanitaire type **BSA** de DEVILLE, la touche "❄/☀" vous permettra de sélectionner la position Eté (seulement pour l'E.C.S) ou la position Hiver (pour le chauffage et l'E.C.S.)

Thermostat de contrôle (3):

Permet de sélectionner la température de travail de la chaudière, en arrêtant le brûleur quand la température de la chaudière sera égale à celle sélectionnée ou bien en maintenant le fonctionnement de la chaudière tant que la température de consigne n'est pas atteinte.

Thermomanomètre (5):

Indique la température et la pression de l'eau de la chaudière.

Thermostat de sécurité (1):

Assure que la température de la chaudière ne dépasse pas 110°C en mettant cette dernière en sécurité.

4.- INSTRUCTIONS POUR L'INSTALLATION

Pour l'installation de la chaudière les normes et règles en vigueur doivent être respectées.

4.1.- Emplacement

La chaudière doit être installée dans un local suffisamment ventilé.

4.2.- Cheminée

Il est indispensable pour ce type de chaudières d'utiliser une sortie cheminée, il faut comprendre par cheminée, un conduit de fumées capable de créer une dépression (dans le cas de la **Carola** de 1,5 mmca). Pour que la cheminée puisse créer une dépression il est nécessaire de tenir compte des recommandations suivantes:

- Il doit y avoir une isolation du conduit de fumées appropriée.
- La cheminée doit être indépendante, et donc prévoir la construction d'une cheminée pour chaque chaudière si nécessaire.
- Elle doit être verticale et ne pas avoir d'angles supérieurs à 45°.
- Elle doit dépasser d'un mètre de la toiture ou n'importe quel bâtiment contigu.
- Elle doit toujours avoir la même section, circulaire si possible et jamais inférieur au diamètre de la chaudière.

Cependant elle doit être construite selon la norme d'installation en vigueur.

4.3.- Installation hydraulique

L'installation hydraulique doit être réalisée par une personne qualifiée, en respectant les réglementations en vigueur ainsi que les recommandations suivantes:

- Avant de connecter la chaudière, il est nécessaire de nettoyer l'intérieur de la tuyauterie.
- Il est recommandé d'intercaler des robinets d'isolation entre l'installation et la chaudière afin de simplifier le travail d'entretien.

4.4.- Branchement électrique

La chaudière est préparée pour être branchée sur les 220 volts aux bornes 1 et 2. **Ne pas oublier de réaliser un raccordement à la terre.**

La chaudière possède deux bornes pour raccorder le thermostat d'ambiance. Pour son branchement, il faut enlever le shunt unissant les deux bornes et brancher le thermostat d'ambiance.

La chaudière est précablée pour la connexion du brûleur (connecteur européen) et du circulateur.

4.5.- Installation pour le combustible

Si la chaudière **Carola** est fournie avec le brûleur fioul, reportez-vous aux instructions du brûleur pour réaliser l'installation du combustible.

5.- MISE EN EAU DE L'INSTALLATION

Lors de l'installation prévoir un robinet de remplissage afin de remplir le circuit chauffage jusqu'à ce que le manomètre **(5)** indique pression comprise entre 1 et 1,5 bar. La mise en eau devra s'effectuer lentement, dans le but d'éviter les bulles d'air. Ensuite il faudra purger convenablement le reste de l'installation en utilisant les purgeurs prévus à cet effet. Une fois terminé le remplissage, fermer le robinet de remplissage.

ATTENTION: La mise en marche de la chaudière sans eau peut provoquer de graves dégâts.

6.- MISE EN SECURITE

La chaudière dispose de deux types de mise en sécurité:

6.1.- Mise en sécurité à cause d'une température excessive

Cette mise en sécurité est signalée à l'aide du voyant lumineux de sécurité température **(6)**. La chaudière se mettra en sécurité lorsque la température de celle-ci dépassera les 110°. Pour la remettre en fonctionnement, il faudra enlever la sécurité en appuyant sur le thermostat de sécurité **(1)**, après avoir préalablement retiré le capuchon en plastique noir.

6.2.- Mise en sécurité du brûleur

Cette mise en sécurité est signalée à l'aide du voyant lumineux du brûleur. Il peut se mettre en sécurité à cause de n'importe quelle anomalie qui pourrait exister dans le brûleur ou dans l'installation de combustible. Pour enlever la sécurité appuyez sur le bouton lumineux qui se trouve sur le brûleur.

AVIS: Si la mise en sécurité du brûleur devenait répétitive, contactez votre installateur.

7.- FONCTIONNEMENT DE LA CHAUDIERE

Régler le thermostat de contrôle **(3)** et le thermostat d'ambiance (s'il existe) à la température voulue. Mettre l'interrupteur général **(4)** sur la position "ON" et le sélecteur Eté/Hiver en position Hiver "❄". Le brûleur et le circulateur chauffage se mettront en fonctionnement jusqu'à l'obtention de la température de consigne demandée avec le thermostat de contrôle **(3)** (ou sur le thermostat d'ambiance s'il est installé). Lorsque la température de l'installation baissera, le brûleur s'enclenchera pour un cycle de chauffe.

7.1.- Fonctionnement avec ballon sanitaire BSA

La chaudière **Carola** peut être installée avec un préparateur d'eau chaude sanitaire de la gamme **BSA** de **DEVILLE**. Afin de réaliser son installation, reportez-vous aux instructions de montage et de connection hydrauliques du préparateur.

La chaudière est prévue avec un sélecteur Eté/Hiver:

- Position Eté ☀: Sur cette position la chaudière répondra au besoin en eau chaude sanitaire, enclenchant le brûleur et pompe de charge du préparateur BSA, et ce jusqu'à ce que le ballon atteigne la température fixée par le thermostat d'E.C.S. Alors, le brûleur et le circulateur s'arrêteront.
- Position Hiver ❄: Sur cette position la chaudière répondra aux besoins en eau chaude sanitaire (E.C.S) et au confort en chauffage de votre habitation. La priorité étant donnée toujours pour l'E.C.S.

8.- ARRET DE LA CHAUDIERE

Pour éteindre complètement la chaudière, mettre le sélecteur général sur la position "OFF".

9.- MISE EN MARCHE

Avant de procéder à la mise en marche de la chaudière, vérifier:

- Que la chaudière soit reliée au réseau électrique.
- Que l'installation soit remplie d'eau (Le manomètre doit indiquer une pression entre 1 et 1,5 bar).
- Que la cuve de combustible ne soit pas vide.
- Que le robinet de remplissage départ et retour (s'il existe) soit ouverts.
- Que le thermostat d'ambiance soit réglé à la température désiré.

Pour mettre en marche la chaudière, mettre le sélecteur général, le thermostat de contrôle et le programmateur horaire (s'il existe) sur la position souhaitée.

10.- LIVRAISON DE L'INSTALLATION

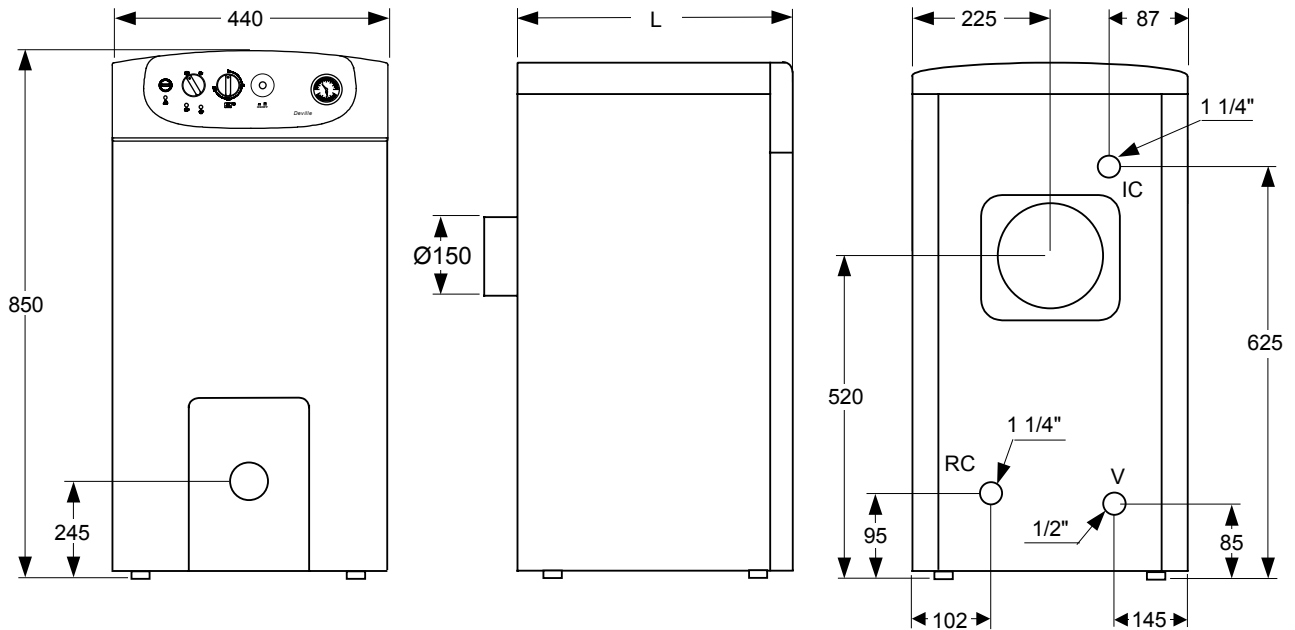
L'installateur expliquera à son client le fonctionnement de la chaudière en lui faisant les observations nécessaires, par exemple: remplissage, purge, vidange, etc...

11.- ENTRETIEN DE LA CHAUDIERE

Pour maintenir la chaudière dans de bonnes conditions, une révision de l'ensemble du groupe thermique au moins une fois dans l'année est nécessaire.

Il est vivement conseillé à l'utilisateur de souscrire un contrat d'entretien annuel, avec son installateur ou une entreprise spécialisée. Ainsi, l'appareil et l'installation seront vérifiés et nettoyés, le brûleur sera réglé correctement et l'ensemble donnera toute satisfaction et fonctionnera de la manière la plus économique. (Nettoyage de la chaudière, du brûleur et de la cheminée, une fois par an minimum).

12.- DIMENSIONS

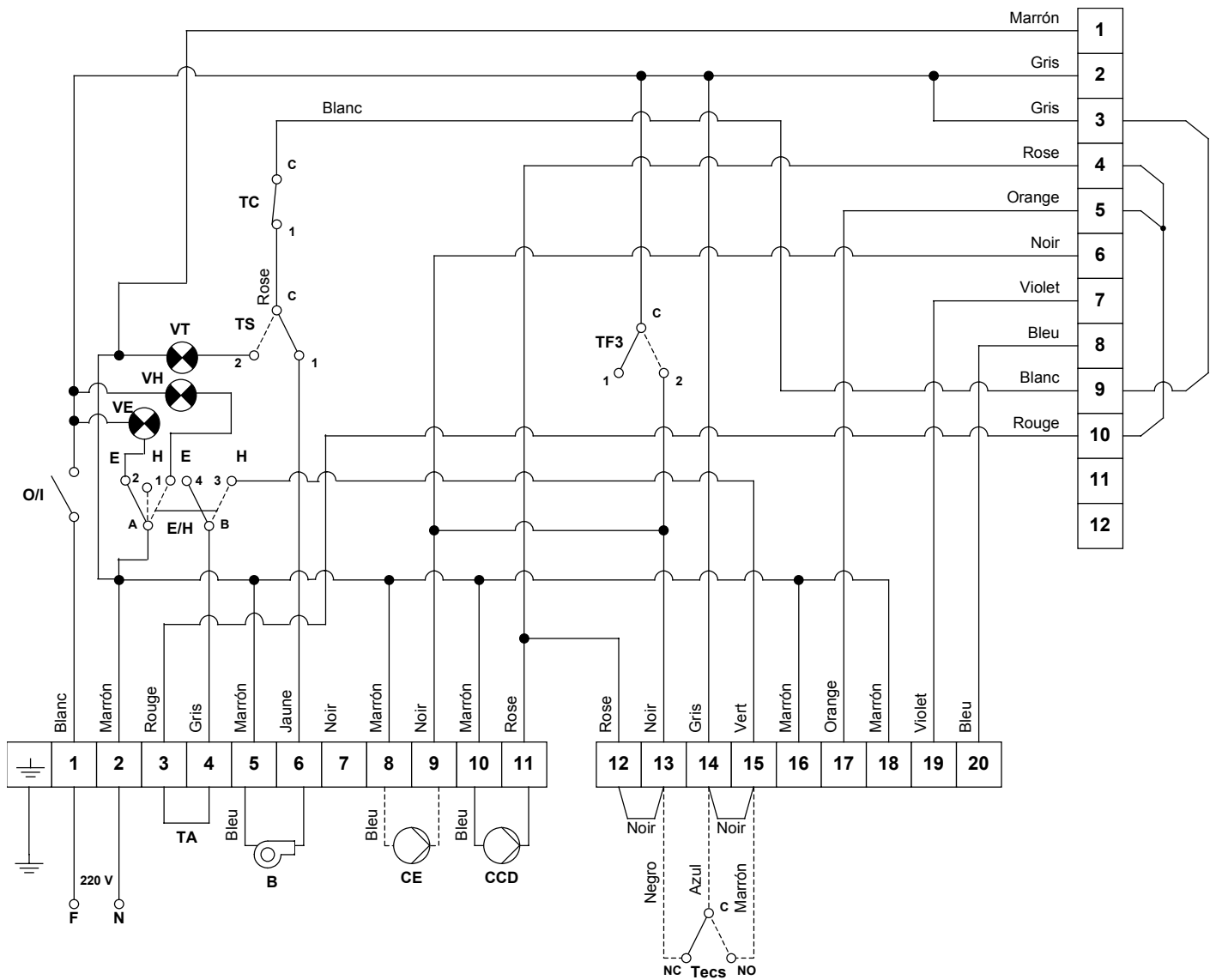


MODELE		CAROLA 30	CAROLA 40	CAROLA 50
COTE L	mm	390	490	590

13.- CARACTERISTIQUES TECHNIQUES

CAROLA		30	40	50
Nombre d'éléments fonte	-	3	4	5
Type de chaudière	-	Standard (chauffage seul)		
Consommation calorifique nominale	kW	29,3	40,5	52
Puissance utile nominale	kW	26,7	37,7	49,4
Régulation de la température chauffage	°C	0-85		
Température maxi de sécurité	°C	110		
Pression maxi de fonctionnement	bar	3		
Contenance en eau	Lts	16,2	20,2	24,2
Perte de charge de l'eau (Δt = 20 °C)	mce	0,15	0,19	0,24
Température de fumées	°C	213	213	208
Volume fumées	Lts	11,4	17,5	23,5
Débit fumées maxi	Kg/s	0,0132	0,0186	0,0245
Perte de charge de fumées	mmce	1,7	1,8	2,0
Profondeur foyer	mm	300	400	500
Type foyer de combustion	-	Humide, trois parcours de fumées		
Modèle brûleur Domestic	-	D-4	D-4	D-4
Type régulation Brûleur	-	Tout / Rien		
Alimentation électrique	-	~220-230 V - 50 Hz - 200 W		
Poids emballée	Kg	110	135	160
N° certification CE	-	RC 99BM87		
Nombre d'étoile selon directive 92/42/CEE	-	★★	★★	★★★

14.- SCHEMA ELECTRIQUE



- | | |
|--|--|
| B: Brûleur. | TS: Thermostat de sécurité. |
| CE: Circulateur été. | TF3: Thermostat 93° (en chaudière). |
| CCD: Circulateur Circuit Direct. | Tecs: Thermostat ECS. |
| O/I: Interrupteur général Marche - Arrêt. | VE: Voyant lumineux Eté. |
| E/H: Sélecteur Eté-Hiver. | VH: Voyant lumineux Hiver. |
| TA: Thermostat d'ambiance. | VT: Voyant lumineux sécurité température. |
| TC: Thermostat contrôle chauffage. | |

15.- ANOMALIES

Nous essayons de donner un indice de pannes les plus courantes, de la chaudière comme du brûleur.

15.1.- Anomalies du brûleur

PANNES	CAUSE	REPARATION
NE S'ALLUME PAS	<ul style="list-style-type: none">- Vanne de combustible fermée- Le courant électrique n'arrive pas à la chaudière- Gicleur défectueux ou sale- Electrodes mal réglées- Programmateur horaire en position automatique- Thermostat d'ambiance et de chaudière mal réglées	<ul style="list-style-type: none">Ouvrir la vanneVérifierChanger ou le nettoyerLes réglerMettre en manuelRégler convenablement
MISE EN SECURITE FREQUENTE	<ul style="list-style-type: none">- Gicleur défectueux- Cellule photo-électrique sale- Circuit de fumées obstruée- Filtre fioul de l'installation ou de la pompe du brûleur sales	<ul style="list-style-type: none">Le changerLa nettoyerLe nettoyerLes nettoyer

15.2.- Anomalies de la chaudière

PANNES	CAUSE	REPARATION
RADIATEURS NE CHAUFFE PAS	<ul style="list-style-type: none">- La pompe en tourne pas- Air dans le circuit	<ul style="list-style-type: none">Débloquer la pompePurger l'installation et la chaudière (Le bouchon du purgeur automatique ne doit pas être totalement fermer
BRUIT EXCESSIF	<ul style="list-style-type: none">- Brûleur mal réglé- La cheminée n'est pas étanche- Flamme instable- Cheminée non isolée	<ul style="list-style-type: none">Régler convenablementEliminer les infiltrationsExaminer le brûleurL'isoler convenablement

16.- GARANTIE

La garantie est donnée pour un usage normal des appareils et dans la mesure où les instructions de la notice d'emploi sont respectées.

Nous ne saurions trop vous conseiller de lire attentivement cette notice ainsi que les conditions de garantie ci-dessous.

Nos appareils doivent être installés par un professionnel qualifié suivant les règles de l'art, normes et réglementations en vigueur.

Nos appareils sont garantis à dater du jour de la facture dans les conditions ci-après:

- Corps de chauffe et ballon sanitaire: 3 ans
- Accessoires électriques: 1 an

Pour bénéficier de la garantie, seule la présentation de la facture fait foi.

Pendant la période de garantie, DEVILLE garantit tout défaut de matière ou de fabrication et n'est tenu qu'au remplacement gratuit des pièces reconnues défectueuses après contrôle par ses services.

D'une manière non limitative, la garantie ne couvre pas les effets dus à l'usure normale, ainsi que les détériorations résultant d'une mauvaise utilisation de l'appareil, d'un défaut d'installation ou d'une insuffisance d'entretien.

Ces dispositions ne sont pas exclusives du bénéfice au profit de l'acheteur de la garantie légale pour défauts ou vices cachés, qui s'applique, en tout état de cause, dans les conditions des articles 1641 et suivants du code civil.

En cas de litige, les Tribunaux de CHARLEVILLE-MEZIERES, sont seuls compétents.



Les descriptions et caractéristiques figurant sur ce document sont données à titre d'information et non d'engagement. En effet, soucieux de la qualité de nos produits, nous nous réservons le droit d'effectuer, sans préavis, toute modification ou amélioration.

* * *

Société Anonyme au capital de 6.154.454 €

R.C. CHARLEVILLE-MEZIERES 787 020 080 B - Sirène 787 020 080 00018

SIEGE SOCIAL

76 rue Forest - 08013 CHARLEVILLE-MEZIERES CEDEX

www.deville.fr - contact@deville.fr